

La saldatrice per PVC **GHIBLI S4** è una saldatrice a quattro teste con una capacità massima di 195 mm di altezza.



Equipaggiata con cambio extra-rapido dell'attrezzatura. Coltelli limitatori di cordolo regolabili tra 0,2 mm e 2 mm.

Il controllo numerico permette di impostare la lunghezza e la larghezza del telaio o dell'anta, oltre ai diversi parametri di temperatura, tempo di riscaldamento, fusione, mantenimento sia direttamente sul CN oppure con un lettore di codice a barre.

3 assi controllati permettono il posizionamento automatico delle teste di saldatura nella posizione corretta tramite motori brushless.

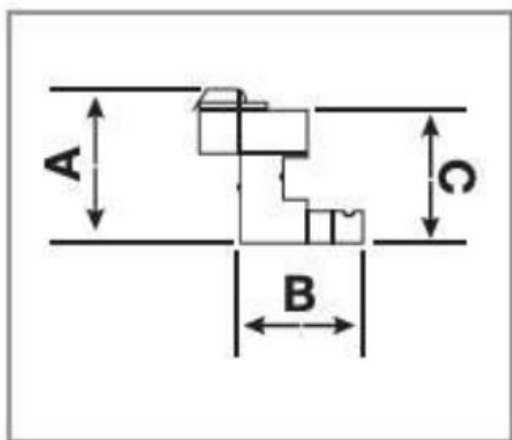
Capacità di 240 finestre / 8 ore

Dimensione quadro:

Min : 400 x 400 mm

Max : 3500 x 2600 mm

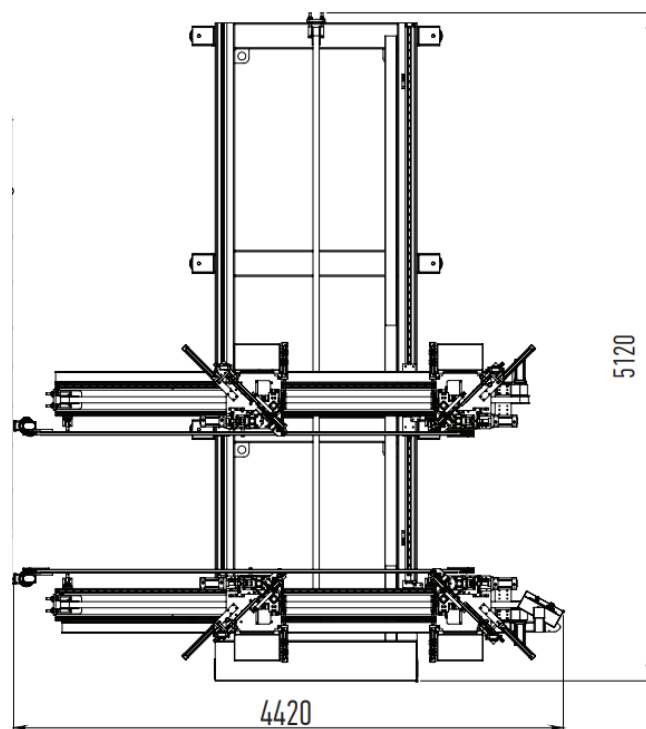
Dimensioni Profilo:



a Max : 190 mm

a Min : 30 mm

b Max : 120 mm



Layout saldatrice GIBLI S4

IMPORTANTE!

Per assicurare la massima sicurezza dell'operatore, la macchina deve essere circondata da barriere di sicurezza che sono state quotate con un prezzo indicativo in questa offerta.